

# *Un Remède Simple Artisanale*

Il existe une méthode de protection contre de nombreuses infections qui n'est pas cher et qui peut être très efficace. La méthode implique l'utilisation d'argent colloïdal, qui est une suspension de très petites particules chargées d'argent pur en suspension dans l'eau distillée. J'ai eu des e-mails de gens qui ont eu des résultats très satisfaisants, à partir de l'information contenue dans ce document et j'ai moi-même, ont trouvé qu'il est plus utile.

**En raison de considérations juridiques, s'il vous plaît comprendre que juste parce que les informations suivantes sont présentées ici, il ne doit pas être considéré pour être une recommandation de moi que vous devriez suivre la procédure ou inhaler, de boire ou de toute autre manière, utiliser le liquide résultant. Ni aucune déclaration faite à l'efficacité ou non de cet appareil ou toute autre procédure connexe. Le texte qui suit doit être considéré être présentés ici uniquement à des fins d'information et non d'une recommandation que vous ou quelqu'un d'autre devrait faire ou utiliser cette substance.**

Cela étant dit, permettez-moi de vous expliquer que mon ami Ravi Raju en Inde a fait et utilisé l'argent colloïdal avec beaucoup de succès depuis plus de deux ans et lui et les membres de sa famille ont connu des effets très positifs de lui.

**Faire de l'Argent Colloïdal.** Dans ses grandes lignes, tout ce qui est nécessaire est d'appliquer une tension continue à deux électrodes d'argent pur à 99,99 %, placé dans l'eau distillée pendant environ dix minutes. Plus le courant qui circule dans l'eau, plus la taille des particules argent suspendu dans l'eau et plus la taille des particules, le plus efficace devient de l'argent colloïdal. Voici quelques faits supplémentaires sur l'argent colloïdal, préparé électriquement comme décrit ici :

1. En juillet 2009, un des membres dans un forum Yahoo a signalé qu'il avait été infecté par la peste porcine "virus de la grippe par un parent. À l'aide de l'argent colloïdal et un ou deux traitements similaires (tout en évitant les antioxydants comme la vitamine C et vitamine E), il a éliminé l'infection en seulement dix-huit heures tandis que le parent était toujours malade cinq jours plus tard.
2. Selon la protection de l'environnement nous Agence Centre antipoison, l'argent colloïdal est considéré comme inoffensif et un apport quotidien de 14 cuillères à café de 5 parties par millions l'argent colloïdal est assez sûr pour les premières années 70. Ainsi, le traitement d'une infection avec une cuillère à café d'argent colloïdal par heure est parfaitement sûr. Un taux normal de traitement pour une infection est une dose de cuillère à café trois fois par jour, mais de toute évidence, un taux plus élevé de l'apport est parfaitement sécuritaire si vous souhaitez augmenter la posologie. Si tel est le cas, alors s'en tenir à une cuillère à café à la fois et le prendre plus souvent.
3. L'argent colloïdal ne tue pas seulement les organismes pathogènes, elle favorise la croissance osseuse importante et accélère la cicatrisation des tissus lésés par plus de 50 %. Il favorise la guérison de la peau et autres tissus mous d'une manière qui ne ressemble à aucun autre processus naturel connu. Un exemple de cela est le cas de Glen Roundtree, un homme âgé de 32 an, qui était de compensation broussailles et les arbres dans le jardin de ses parents lorsque certains essence laissé sur les mains après avoir rempli la tronçonneuse enflammée. Il a brûlé pendant plus de 30 secondes, alors qu'il tentait de sortir du feu. Glen a subi des brûlures au troisième degré sur ses mains et le visage. Un ami de sa mère l'a amené certains l'argent colloïdal. Il buvait et il pulvérisé souvent sur son visage. Il a été en mesure d'arrêter de prendre de la morphine immédiatement. Dans les trois ans et demi semaines sa guérison a été si avancé que son préposé de l'hôpital ne croyait pas qu'il était le même patient de brûlures. En moins de trois mois, son visage était complètement guéri avec absolument aucune cicatrice. La chirurgie prothétiques prévue pour son nez fondu et l'oreille a été annulée.
4. En présence de l'argent colloïdal, cellules cancéreuses rétablir les cellules normales quel que soit leur emplacement dans le corps. La présence d'ions d'argent régénère les tissus et élimine les cellules cancéreuses et autres cellules anormales. Pendant de nombreuses années, le Dr Bjorn Nordstrom de l'Institut Karolinska de Suède a utilisé argent dans ses méthodes de traitement du cancer. Il rapporte qu'il a guéri avec succès les patients qui avaient été diagnostiqués comme « terminalement malade » par d'autres médecins. Il a également découvert que l'argent était favorisant la croissance d'un nouveau type de cellule qui ressemblait à des cellules se trouvent seulement chez les enfants. Ces cellules ont progressé rapidement, produisant un assortiment divers et surprenant, des formes de maille primitive peut se multiplier à grande vitesse et ensuite modifier dans les cellules spécifiques d'un organe ou un tissu qui a été blessé, même chez les patients âgés de plus de 50 ans. En aucun cas il y a des effets secondaires indésirables. Il a également découvert que précédemment ostéomyélite incurable et des os qui a refusé à tricoter, pouvait être guéri rapidement en appliquant un pansement en nylon imprégné d'argent attaché à une petite batterie. Cela a fonctionné si bien qu'il est devenu pratique courante aujourd'hui lorsqu'ils traitent avec des os qui refusent de réparer.

5. Dr Paul Farber a subi une morsure de tique qui du jour au lendemain, lui a donné la maladie de Lyme la paralysant. Il y n'avait aucun traitement satisfaisant donc il a cherché la littérature médicale pour voir s'il pouvait trouver quelque chose pour aider. Il a enfin trouvé les commentaires du Dr Crookes sur colloïdal argent tuant un microbe en six minutes ou moins. Il a également conclu que les travaux de recherche et développement fait sur l'argent colloïdal par Dr Moyer, Dr Bretano et Dr Margraf. Dr Farber a commencé à prendre de l'argent colloïdal avec des résultats spectaculaires, les bactéries hors de son corps en peu de temps de compensation - l'argent colloïdal tue les bactéries de la maladie de Lyme.
6. Lorsque la Tchécoslovaquie était sous l'occupation communiste, services de renseignements soviétiques tombés sur un désinfectant domestique qui a été capable de neutraliser non seulement leurs armes biologiques existants, mais aussi ceux en cours d'élaboration. Les soviétiques ont rapidement démantèlement l'usine qui produisait ce produit et s'installe le matériel, la documentation et même le personnel à l'Union soviétique. Suite à cela, personne n'a entendu du désinfectant à nouveau. Il a complètement détruit lors d'une étude de puits infectés, typhus, malaria, choléra et la dysenterie amibienne. Ce désinfectant domestique est une variété d'argent colloïdal.
7. Antibiotiques n'ont aucun impact sur les virus. Cela signifie que prenez n'importe quel antibiotique n'a aucun effet sur une infection virale. Pire encore, de nombreuses formes de bactéries sont maintenant résistantes à la plupart des antibiotiques. L'argent colloïdal tuera tous les deux et Poussée de votre système immunitaire naturel en même temps.

Il est à noter que l'argent colloïdal proposé à la vente est rarement de bonne qualité, donc il est fortement recommandé que vous faites votre propre si vous voulez l'utiliser. Tout types de batteries peuvent être utilisés et l'équipement est très bon marché.

Veillez noter que vous ne boire dans le récipient en verre avec l'argent colloïdal en elle que vos lèvres vont passer les matériaux supplémentaires dans le reste de l'argent colloïdal, perdre une grande partie de la charge et très probablement causant une couleur brunâtre dans le reste de l'argent colloïdal. Au lieu de cela, vous versez le montant de l'argent colloïdal que vous voulez, dans un autre récipient non métallique avant de l'utiliser. Si pris oralement, puis certains se tiendrait sous la langue pendant au moins une minute comme les particules d'argent dans la circulation sanguine facilement à travers la peau située sous la langue et ils n'ont pas à composer avec l'acide dans l'estomac. Si vous l'appliquez à l'externe (ce qui est très efficace pour les affections cutanées) puis juste Astuce un peu dans la paume creuse d'une main et appliquez-le de là. Il est fort probable que l'argent colloïdal entrera votre circulation sanguine par l'intermédiaire de votre peau et être bénéfique dans l'ensemble de votre corps ainsi que l'amélioration de votre peau. Quoi qu'il en soit, la chose importante est que l'argent colloïdal est conservé dans un endroit dim et n'entre pas en contact avec les rayons du soleil qui affecteront les particules chargées d'argent dans l'eau et s'assurer qu'il ne touche le récipient en verre jusqu'à ce qu'il est utilisé.

### Faire de l'Argent Colloïdal

Pour maintenir le courant faible, j'utilise une batterie de 5 volts comprenant quatre 1.2V Ni-Mh AA-piles rechargeables dans une boîte de support de batterie. Ceux-ci, acheté sur eBay ont été très peu coûteux et devrait durer de nombreuses années.



Fil d'argent épais est recommandée, mais je n'ai jamais été en mesure de trouver un fournisseur, et alors, j'ai acheté mince fil d'argent de Cricklewood Electronics, plier le fil dans un mode de zig-zag en arrière et en avant afin de donner beaucoup de sous zone de surface de l'eau sur chacune des électrodes.

Alors que le processus continue, l'eau est mélangée avec une baguette de verre bien qu'en plastique ou en bois peut être utilisé, mais pas de métal que celui va réagir avec les particules d'argent chargées. Après quelques minutes, le fil d'argent qui est relié à la borne négative de la batterie, va se recouvrir d'une substance noire. Cela doit être nettoyé. Ravi utilise ouate stérile pour cela alors que j'ai utilisé un tissu propre pour le nettoyage. As time goes by, le taux auquel le revêtement noir développe augmente lorsque l'eau devient beaucoup plus en mesure de transporter le courant de la batterie. Ne pas utiliser n'importe quel genre de produits chimiques pour

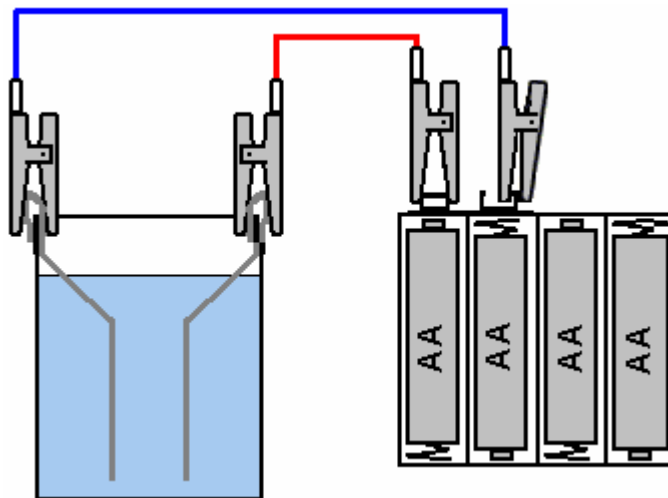
nettoyer l'argent-la pureté de l'eau, l'argent est vital et la verrerie doit être utilisée. Le fil d'argent relié à la borne positive de la batterie développe un gris terne enduit qui a besoin d'être nettoyé de temps en temps.

Généralement, je continue le processus jusqu'à ce que j'ai nettoyé l'électrode négative de quatre ou cinq fois à l'aide d'un tissu propre. La plupart des gens ont une méthode légèrement différente pour la production et l'utilisation de l'argent colloïdal. En passant, "colloïdal" signifie simplement que les particules d'argent sont trop petites pour laisser tomber hors de l'eau par gravité et donc, rester indéfiniment dispersées tout au long de l'eau. Le produit final doit être clair et regarder exactement comme l'eau (ce qui est principalement). Si vous brillez un lumière comme un pointeur de lecture laser dans l'argent colloïdal, il semble très jolie, éclairage vers le haut avec des milliers d'étincelles peu comme la lumière est réfléchié par les particules d'argent.

Si vous voulez être très "scientifiques" sur le processus, vous pouvez déterminer la concentration réelle de particules d'argent dans l'eau en utilisant un testeur de TDS PPM (£5) à bas prix qui donne une lecture en parties par Million. Dorrn Shapir utilise l'un de ceux en tant que moniteur pour sa production d'argent colloïdal. Il commence avec une tension de 17 volts d'un bloc d'alimentation DC, en remuant régulièrement. Lorsque son compteur PPM indique une concentration de 4 ppm, il abaisse la tension de 9V et se poursuit jusqu'à 8 ppm est atteinte. Enfin, il abaisse la tension de 6V, jusqu'à atteindre le point d'arrivée de 10 ppm. La réduction continue de la tension est de produire des particules d'argent de petite taille car ils sont les plus efficaces. La concentration doit durer de 5 ppm à 10 ppm et des concentrations plus élevées ne sont aucun plus efficace qu'une concentration de 10 ppm.

Ravi utilise 27 volts en continu. Le flux de courant par l'intermédiaire de l'eau distillée dépend fortement de l'espacement entre les électrodes. Plus apart les électrodes sont, le plus petit du courant pour une tension donnée. Électrodes de ravi sont espacés jusqu'à maintenant, ce qui représente le niveau de tension qu'il utilise. Comme je le fais, il plie les extrémités du fil argenté sur la lèvre de la verre contenant l'eau distillée et les clips un fil sur le dessus de la boucle afin de faire un raccordement électrique ainsi que le fil d'argent pour le récipient en verre de serrage.

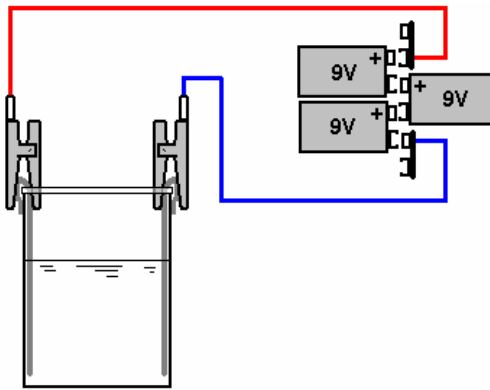
J'ai utiliser un gobelet en verre petite d'environ 50 mm de diamètre intérieur et une hauteur de 65 mm et placer les électrodes afin qu'ils soient environ 12 millimètres (un demi-pouce). Cette méthode ressemble à ceci :



Dorrn utilise un couvercle pour soutenir les fils d'argent et de conserver les électrodes à son espacement choisi, comme indiqué ici :



Et Ravi utilise beaucoup plus large espacement électrode comme illustré ici :



### Une Méthode Plus Avancée

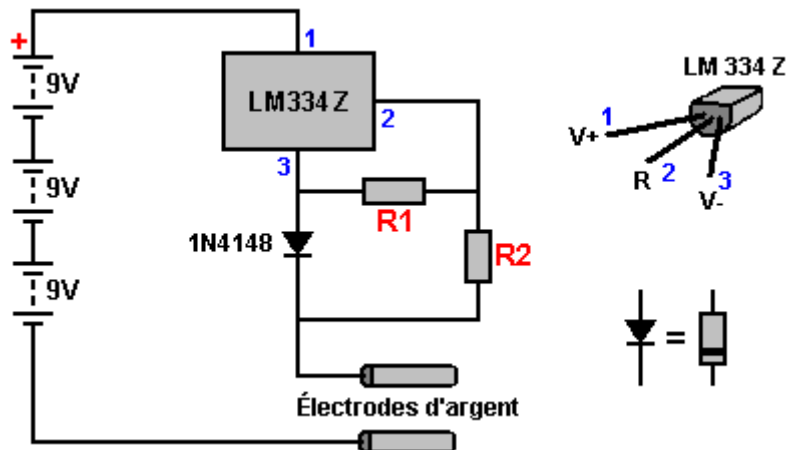
Mike Lexa présente une technique améliorée ici. Il a dit :

Tout d'abord, l'argent colloïdal produit dans le processus décrit ci-dessus n'est pas bon pour un usage interne. Il ne fera pas de mal, mais les particules d'argent libérés de fils argent sont trop gros pour pénétrer les bactéries ou les cellules de virus. Particules d'argent doivent par seulement quelques nanomètres de taille s'ils veulent être capables de pénétrer les membranes cellulaires. Plus qu'une particule d'argentée est, il est plus efficace. La technique pour faire de l'argent colloïdal plus efficace est :

Le courant de fonctionnement ne doit pas dépasser 0,155 milliampères par centimètre carré d'une électrode immergée. Donc, par exemple, si chaque électrode a 3 centimètres carrés de surface submergée, puis le courant maximal devrait être trois fois le 0,155 figure mA qui est 0,465 milliampères. Si vous deviez fournir plus que cela, alors les particules résultantes de l'argent sera trop grandes pour être pleinement efficace.

Comme le courant est si faible, à l'aide de trois piles de 9 volts est parfaitement judicieux, bien que, un petit bloc pourrait être utilisé au lieu de cela, si sa tension de sortie est suffisamment élevée (par exemple, 40 volts).

Un moyen facile d'organiser l'alimentation contrôlée consiste à utiliser un régulateur de courant comme illustré ici :



Si vous n'êtes pas familier avec les composants électroniques ou comment les mettre ensemble, puis tutoriel <http://www.free-energy-info.tuks.nl/Chapter12.pdf> Téléchargement gratuit électronique débutant devrait être utile car il décrit les composants électroniques et montre comment les assembler dans les circuits.

Dans ce circuit, la résistance **R1** que contrôle combien courant s'écoule dans le circuit et la résistance **R2** doit être dix fois supérieur à la valeur **R1**. Par exemple, si le courant désiré était 3 milliampères (0,003 ampères) puis la résistance **R1** aurait une valeur de 0,134 divisé par nos amplis 0,003 désirées, nous donnant une valeur de résistance **R1** de 44,7 ohms. Ce n'est pas une taille standard de résistance, alors la valeur plus élevée suivante est prises (car nous ne voulons pas dépasser nos élus actuels) et qui serait une résistance de 47 ohms et comme **R2** est dix fois plus grand, nous utiliserions une résistance de 470 ohms. L'utilisation de résistances de tolérance

de 5 % est recommandée. Comme le courant dans le circuit est trivial, toute puissance des résistances peut être utilisée, et la diode 1N4148 montrée peut en fait être tout silicium, small signal diode.

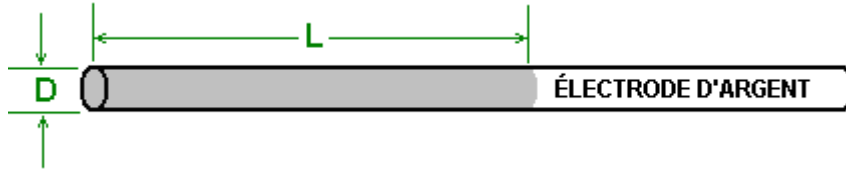
Certains résultats de l'exemple sont :

R1 = 1K, R2 = 10K, actuel = 0,13 milliampères.

R1 = 100 ohms, R2 = 1, courant K = 1,38 milliampères.

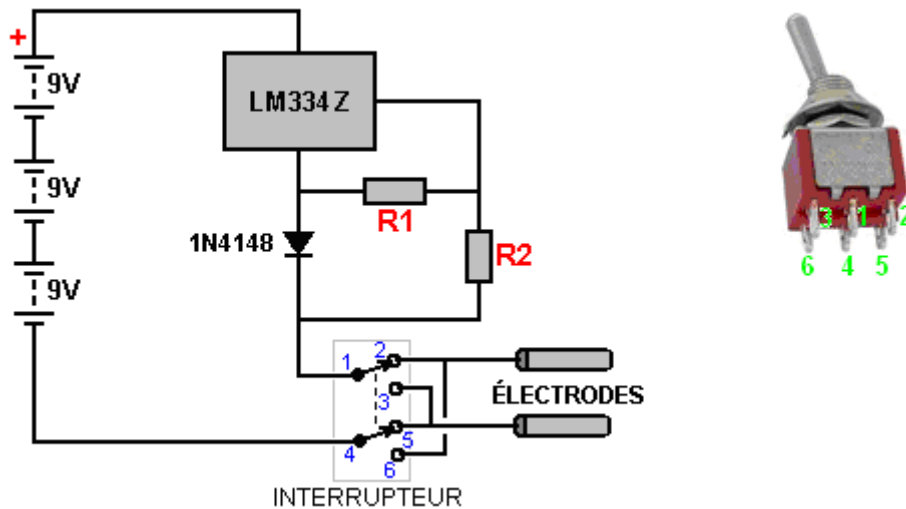
R1 = 47 ohms, R2 = 470 ohms, actuels = 3,02 milliampères.

La surface mouillée d'une électrode est fonctionnée comme ceci :



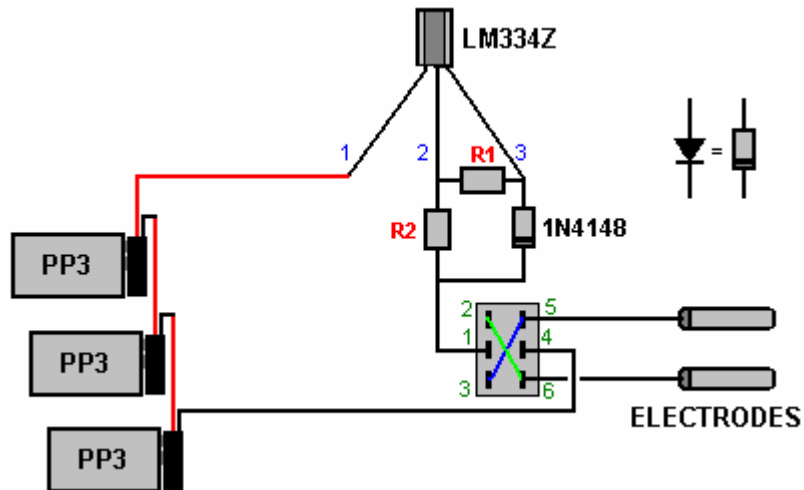
Si la longueur mouillée est **L** et le diamètre du fil est **D**, puis la surface est  $3.14159 \times \pi \times L$ . Par exemple, si le diamètre du fil est de 3 mm et la longueur mouillée est de 70 mm, ensuite, qu'il y a dix millimètres à un centimètre, la zone serait  $3.14159 \times 0,3 \times 7$  qui est 6,6 centimètres carrés et donc le courant maximal pour cette situation serait de  $6,6 \times 0,155 = 1,0$  milliampères, donnant des valeurs de résistance de  $134 \omega$  et  $\omega 1340$ , qui pourrait être de 150 à 1500 ohms, ou deux résistances pourraient être utilisés pour obtenir une valeur très proche, par exemple 120 + 15 et 1200 + 150. La surface mouillée d'un seul des deux électrodes est utilisée pour calculer le courant.

Toutefois, une deuxième suggestion pour assurer petite granulométrie argent doit garder changer de place de l'alimentation électrique pour les électrodes d'argent toutes les 20 secondes. Comme vous va être supervisant la production de l'argent colloïdal au cours de la période de temps où il est produit, afin d'agiter l'eau de façon régulière, un simple commutateur bipolaire peut servir à échanger manuellement l'alimentation électrique aux électrodes. Cet ajout au circuit ressemble à ceci :



Les interconnexions physiques ne sont pas difficiles à faire et pourraient être organisées comme suit :





Il est important de remuer la solution fréquemment, pour empêcher les particules d'argent regroupant. Personnellement, j'ai remuer doucement l'eau en permanence je fais seulement une petite quantité à la fois, et cela prend seulement douze minutes ou plus. Avec ce système, il faut environ 110 minutes pour faire 200 ccs d'argent colloïdal, mais cette solution se conservera pendant environ deux semaines si stocké correctement. Il doit être fait avec un éclairage faible et ensuite stocké dans une bouteille sombre dans un endroit sombre (pas au réfrigérateur) que la lumière se déchargera les petites particules d'argent qui sont tiennent dans l'eau de leur charge. Si cette accusation est perdue, les particules sont dit enfoncer vers le bas et le cluster là, même si je n'ai jamais vu cela se produire. La solution d'argent colloïdale produite devrait être presque transparente ou à défaut, une légère couleur laiteuse. Les particules sont si petites, que le fil d'argent ne regarde jamais autrement

L'eau est très important car il doit être de l'eau distillée de qualité supérieure, ou l'eau utilisée pour les injections médicales, ou d'un distillateur d'eau ou déshumidificateur. L'eau du robinet est impropre car il contient des minéraux qui est hautement indésirables, niant la plupart des avantages de l'argent colloïdal et de contaminer la solution. Si vous surveillez le courant, puis après tout d'abord, la lecture actuelle devrait être très faible et il devrait augmenter progressivement, comme les particules d'argent sont libérés dans l'eau. Le courant devrait arrêter s'élevant au niveau choisi, si on utilise un circuit à courant constant. Après agitation, le courant devrait descendre tandis que pour les premières fois.

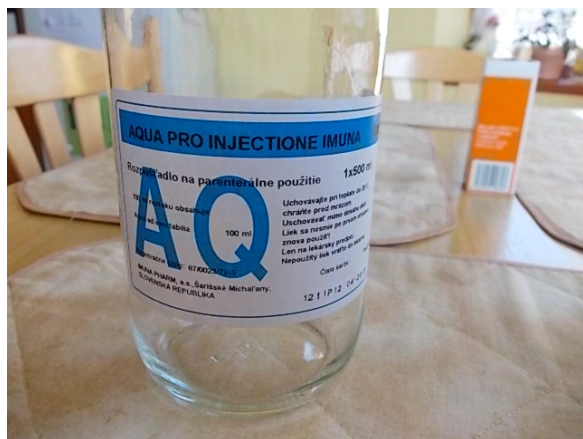
Mike Lexa dit : les électrodes doivent être de 20mm à 25 mm d'intervalle. Pour le nettoyage, j'utilise une éponge de cuisine nouvelle avec un dos d'abrasif. Laine d'acier ne convient pas car il finira par contaminer les électrodes, alors que le papier de verre est trop abrasif. Les facteurs les plus importants sont l'agitation actuelle de niveau et fréquente. Mon appareil fait maison ressemble à ceci :



Tout l'équipement



Mesureur de courant (optionnel)



eau



Électrodes après utilisation – les deux la même couleur

### Utilisant l'Argent Colloïdal

Il est possible d'utiliser l'argent colloïdal en prenant deux cuillères à café (avec une cuillère en plastique), le tenant sous la langue pendant au moins une minute et puis avaler - c'est la dose complète. Tenant dans la bouche est efficace, car les particules d'argent passent rapidement par la peau mince recouvrant l'intérieur de la bouche, et ce faisant pleinement stérilise l'ensemble de la bouche. Toutefois, un autre bon moyen est d'utiliser un nébuliseur ordinaire qui s'assure que seulement les plus infimes particules sont absorbés. Pour ce faire, l'eau est placée dans le réservoir d'un nébuliseur standard, comme illustré ici :



Le nébuliseur est ensuite assemblé et mis en marche. Les poumons sont complètement remplies en respirant à travers le nébuliseur à l'aide de la bouche. La respiration complète suivante est alors prise par le nez. Faire ceci pendant 6 à 7 minutes est tout à fait suffisant. Cela se ferait normalement une fois par jour, juste avant d'aller au lit la nuit, mais s'il y a une infection très grave, puis deux fois par jour est recommandé. S'il est possible de stocker la solution d'argent colloïdale dans une bouteille de verre brun, placée dans un placard sombre cool, la plupart des gens préfèrent constituer une nouvelle solution de chaque jour car c'est rapide à faire. Pour être sûr que l'eau est complètement chargée, il est certainement vaut la peine pour constituer un nouveau lot de chaque fois et si c'est fait, alors seulement une petite quantité d'eau distillée doivent être utilisées et le processus est rapide.

Lorsqu'il faut remuer l'eau, être sûr de ne pas brosser le fil d'argent qui obtient le revêtement noir comme qui peut déloger les particules noires qui contaminent l'eau, tournant sombre et le rendant inutilisable. Si vous utilisez un nébuliseur qui ne prend que quelques millilitres, puis un petit contenant peut être utilisé, bien que plus d'attention est nécessaire lorsqu'il faut remuer afin d'éviter de frôler les fils.

Alors que je suis très réticent à faire des réclamations spectaculaires pour ce processus - réclamations qui sonne comme un terrain de « snake oil », mais il est raisonnable que vous devriez être informé de ce que les effets ont été dans des causes antérieures. Comme cette information provient d'une source fiable et expérimentée, il faut soigneusement n'importe quelle est votre opinion finale est.

1. Ce processus a guéri des patients atteints de cancer qui ont été diagnostiqués comme étant en phase terminale.
2. Il a neutralisé tous les virus connus et les bactéries nocives, y compris le sida.
3. Il a surmonté la douleur d'arthrite chronique.
4. Il y a une expérience directe de six personnes différentes étant guéri de maladies pulmonaires graves.
5. Une personne a eu le diabète grave réduite à seulement une forme très légère.

Je m'excuse d'avoir présenté une liste comme ça, surtout que certains d'entre eux de réelles affaires son tellement improbable, mais comme ce sont des résultats véritables, de bonne foi du traitement attestée par une source plus fiable, il est difficile de ne pas présenter les faits, peu importe combien difficile lecteurs peuvent trouver à les accepter.

Malheureusement, c'est encore pire, bien pire. Vous n'êtes probablement pas au courant, mais la structure de l'eau est affectée par des pensées et pas seulement les pensées de certains mentalist spécial, doué, mais les pensées des gens ordinaires comme vous et moi. Difficile à croire, n'est-il pas ? Toutefois, il a été prouvé maintes et maintes fois. Un manifestant bien connu de cet effet est <http://www.masaru-emoto.net/english/water-crystal.html> M. Masaru Emoto qui a montré que les pensées des membres ordinaires du public peuvent modifier la structure de l'eau sans qu'il y ait aucun contact physique réel avec l'eau. Si l'eau reçoit les pensées positives et est ensuite congelé, la structure cristalline qui en résulte sera comme ceci :



Tandis que d'autre part, si les pensées négatives sont destinées à l'eau, si juste de le regarder et de penser, ou par l'écriture ces pensées sur le papier, la forme cristalline est très différente lorsque l'eau est gelée, comme illustré ici :



Personnellement, je peux témoigner du fait que la pensée peut avoir un effet puissant sur une distance de quelques milles et bien que ce fait puisse paraître complètement étranger à votre vue actuelle du monde autour de vous, vous n'avez pas besoin de prendre conscience des faits qui vous touchent personnellement.

Cela se rapporte à la production d'argent colloïdal comme l'a souligné Dorron Shapir qui est expérimenté dans ce domaine, après avoir utilisé l'argent colloïdal depuis six ans maintenant. Il dit : **mon ami avait le cancer de la prostate. Je lui ai fait 10 litres de l'argent colloïdal 10 ppm et son cancer avait complètement disparu d'ici un mois. Lorsque vous faites de l'argent colloïdal, faites-le dans la pénombre ou l'obscurité. Utiliser un récipient en verre**



foncé pour stocker l'argent colloïdal et bien à l'abri de la lumière du soleil. Vous structurez ensuite l'argent colloïdal davantage par une des nombreuses méthodes : vous pourriez coller une étiquette sur le bocal, disant AMOUR ET GRATITUDE, ou vous pourriez placer le bocal dans une pyramide de métal artisanale (alignée Nord-Sud) pendant une demi-heure, ou vous pourriez placer le pot sur le dessus un Karl Welz Orgone générateur eau structurer (<http://www.chi-tec.com/>). S'il vous plaît comprendre que le processus soit réussie, la personne qui fait de l'argent colloïdal **PAS** doit se sentir colère ou haine comme ces pensées détruire complètement la structure de l'eau.

Patrick J. Kelly  
[www.free-energy-info.tuks.nl](http://www.free-energy-info.tuks.nl)